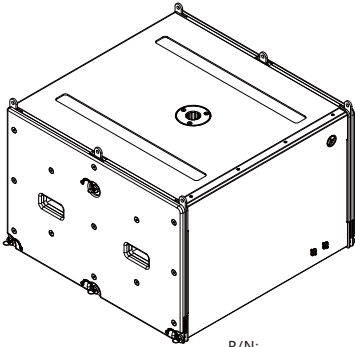


**SUB118TL/SUB118TLW**

用户手册/User'manual



P/N:  
060200000194000  
060200000195000(白色)

SUB118TL是单18寸超低频线阵音箱。可以与IWAC220一起悬挂或堆叠用配套使用。

AES标准功率能承受1200W/8Ω。  
具有最高达134dB的音乐高声压连续输出能力。  
(数据为单只音箱1米距离地面测量)

具有对称悬挂设计，前后均有手拉手接线座，可以物理上满足对称放置的心形阵列用途。

箱体采用夹板串拼结构，CNC加工制造，耐磨涂层，令这款产品可含盖各类型的中小型流动演出和各种需要一定中程覆盖的扩声场合。

#### 声学部分

承受功率(>36Hz) : 1200W (AES)  
音乐功率 : 2400W  
标称阻抗 : 8 Ω  
频率响应 : 28~280Hz(-10dB)  
工作频响范围 : 35~120Hz  
标称灵敏度 : 97dB(全空间)  
最大连续声压 : >137dB(在半空间下1米处的峰值水平)

#### 扬声器单元

超低频 : 18"铁粉磁锥形驱动单元  
音圈直径 : 4"(100mm)

#### 连接

Neutrik® SpeakON® NL-4 (2前x2后)型音箱螺旋座并联  
± 1(SUB), ± 2(Link)

#### 箱体材质

数控加工，入隼拼接，18mm桦木多层胶合板  
砂质文理耐磨环保喷漆涂层

#### 悬挂配件

箱体集成、钢板拼接，喷漆/电泳处理；  
配8条 Ø10不锈钢安全磁力插销  
悬挂角度不可调；堆叠角度支持±5°变化  
最大吊挂数量：≤8只(IWAC220-FF)

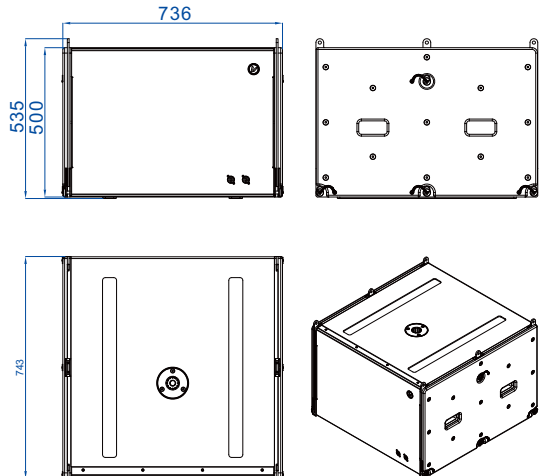
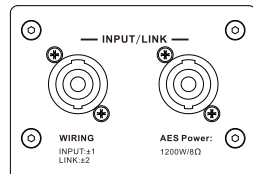
#### 产品包装尺寸

W850xH612xD843mm

#### 净重/毛重

65kg/74.5kg

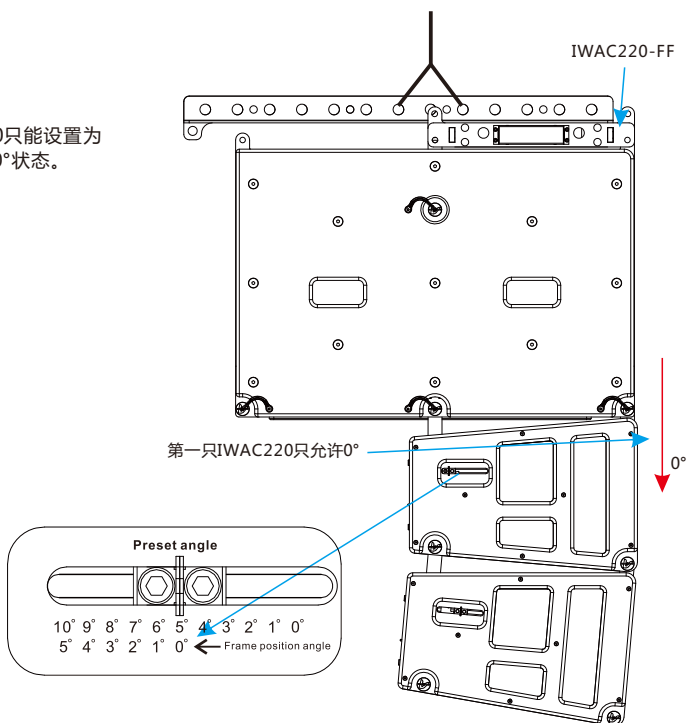
#### 接线板：



## 吊挂安装

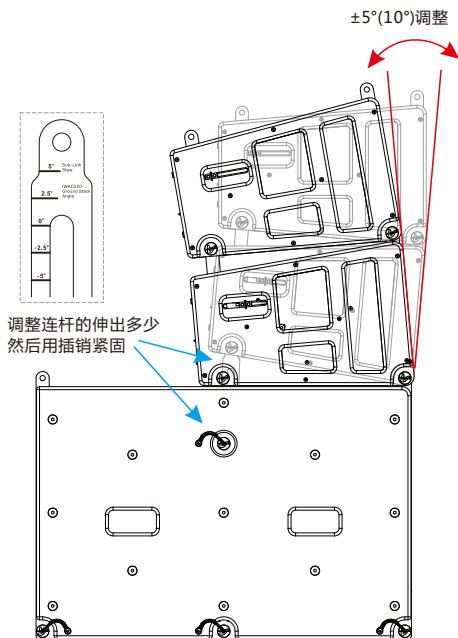
配合IWAC220如图所示：

注意：第一只IWAC220只能设置为与SUB118TL平齐，即0°状态。



## 配合IWAC220堆叠

SUB118TL中间连杆是可以伸缩的，在堆叠应用中，用来调整IWAC220的角度。



Verity Audio reserves the right to make any changes to the product specifications without prior notice.  
Final specifications to be found in the user manual.

